

QUERCUS EcoDesign

KUNST



MABE

MABE H x B x T	594x835x552 mm
GEWICHT BRUTTO	177 kg
MABE FEUERRAUMTÜR	620x325 mm
DURCHMESSER DES ABGASSTUTZEN	Ø 150-153 mm Vertikal

ABSTAND ZU ANGRENZENDEN BRENNBAREN MATERIALIEN:

Seitlich **30 cm** – Vorne **100 cm** – Hinten **10 cm**

EIGENSCHAFTEN

ROST AUS GUSSEISEN	
NENNLEISTUNG	7,2 KW
WIRKUNGSGRAD	78,9 %
CO - EMISSIONEN	0,10 %
HITZESCHUTZANSTRICH	800°C
GLASKERAMIKSCHEIBE HITZEBESTÄNDIG BIS	750°C

EAN 8426964230208
REF. KUNST 23020

ECODESIGN



EXTERNE
LUFTZUFUHR



DOPPELBLECHGEHÄUSE
6 + 3 MM



VERMICULIT
AUSKLEIDUNG



BEDRUCKTE
GLASKERAMIK



SCHEITLÄNGE 60 CM



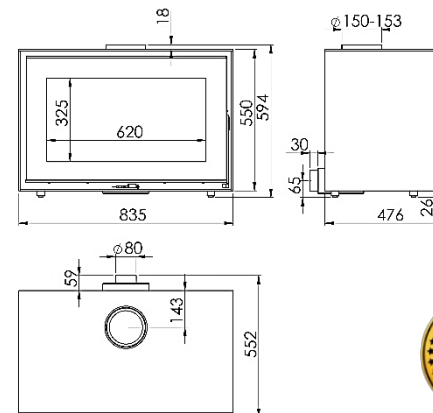
220
m³ RAUMHEIZVERMÖGEN



SCHEIBENSPÜLUNG



DREIFACHVERBRENNUNG



TÜVRheinland®
CERT
ISO 9001

BImSchV2



flamme
VERTE

Le label
du chauffage
au bois

7 ★



QUERCUS DE