

SEQUOIA STORE EcoDesign

KUNST



MABE

MABE H x B x T	1173x639x508 mm
GEWICHT BRUTTO	219 kg
MABE FEUERRAUMTÜR	431x620 mm
DURCHMESSER DES ABGASSTUTZEN	Ø 150-153 mm Vertikal
ABSTAND ZU ANGRENZENDEN BRENNBAREN MATERIALIEN:	
Seitlich	50 cm
Vorne	70 cm
Hinten	50 cm

EIGENSCHAFTEN

ROST AUS GUSSEISEN	
NENNLEISTUNG	8,7 KW
WIRKUNGSGRAD	77 %
CO - EMISSIONEN	0,10 %
HITZESCHUTZANSTRICH	800°C
GLASKERAMIKSCHEIBE HITZEBESTÄNDIG BIS	750°C

EAN 8426964230406
REF. KUNST 23040

ECODESIGN



EXTERNE
LUFTZUFUHR



DOPPELBLECHGEHÄUSE
6 + 3 MM



VERMICULIT
AUSKLEIDUNG



SCHEITLÄNGE 50 CM



RAUMHEIZVERMÖGEN



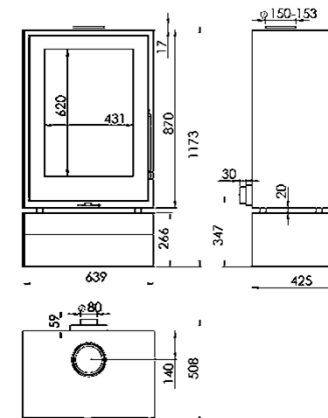
SCHEIBENSÜBLUNG



DREIFACHVERBRENNUNG



HOLZFACH



SEQUOIA DE